



La más alta calidad en pantallas e iluminación LED

S.A. de C.V.

COMO SELECCIONAR LA PANTALLA DE LEDS CORRECTA.

Existen varias maneras de seleccionar la pantalla de LED's correcta. En la información que se presenta a continuación, le daremos en forma rápida algunos conceptos básicos que le ayudarán a seleccionar el equipo adecuado:

1. DISTANCIA DE VISIBILIDAD Y TIEMPO.

La mayoría de las personas inician con la idea de una pantalla de LED's con en el tamaño de la pantalla, este no es el primer paso a seguir. En lugar de ello, se debe determinar la distancia a la que Usted desea que la mayoría de las personas puedan ver sus mensajes. Como regla general, un carácter o letra de 2.5 cms de altura, es visible desde 15 metros de distancia. Por ejemplo, una persona parada a 120 metros de una pantalla electrónica podrá distinguir una letra o carácter de 20 centímetros en esta pantalla. Adicionalmente, el patrón de tráfico frente a la pantalla debe ser tomado en cuenta. Un conductor a 45 km/h, tendrá menos tiempo para leer los mensajes que un peatón caminando por la banqueta. En promedio, la audiencia típica necesitará al menos 3 ó 4 segundos para leer de 6 a 8 grupos de textos y/o gráficos. Por ejemplo, la frase, "SOLICITAMOS VOLUNTARIOS. LLAMAR AL 555-1212", constituirá cuatro grupos de texto. El entender la distancia de visibilidad y el tiempo de exposición le ayudará a determinar el tamaño correcto de su pantalla.

2. TEXTO VS. GRAFICOS

Idealmente, todos queremos desplegar textos y gráficos. En realidad, ciertas aplicaciones no necesitan desplegar gráficos, por ejemplo las informaciones financieras, mensajes sociales, eventos próximos, directorios de nombres, etc. Para desplegar gráficos adecuadas, Usted deberá considerar una pantalla de LED's que tenga por lo menos 16 pixeles de altura. Nuestra recomendación es de un mínimo de 32 pixeles de altura para desplegar "buenos" gráficos.

3. CONTENIDO DEL MENSAJE (RESOLUCIÓN Y LINEAS DE TEXTO)

El siguiente punto que Usted deberá considerar es la cantidad de texto que quiere desplegar en un solo impacto visual en su pantalla electrónica. Las pantallas de LED's ofrecen la flexibilidad de desplegar múltiples mensajes en forma cíclica a diferentes intervalos de tiempo, así que Usted puede pensar cuántas líneas de texto y el número de caracteres en cada una de ellas desea. Una buena idea es tener al menos dos líneas de texto con 12 caracteres por línea. Con una pantalla de matriz completa, se pueden desplegar gráficos y animaciones, Usted también deberá considerar la resolución. La resolución se define por el número de pixeles, (vea las ilustraciones anexas), y la separación entre estos pixeles en su pantalla. A mayor número de pixeles, la resolución será mayor. La resolución es determinante para pantallas de video. (Pantallas full video) que deben mantener una relación de 3 tantos de altura por 4 de largo (3/4).



Novadisplay

La más alta calidad en pantallas e iluminación LED

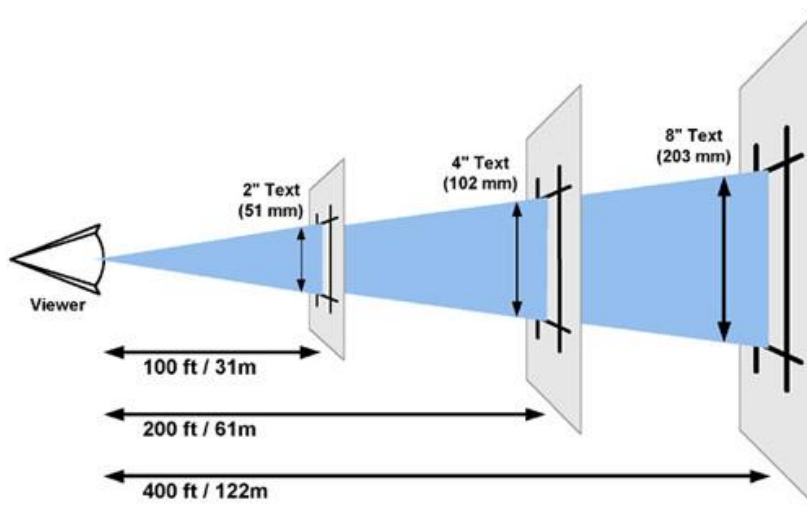
S.A. de C.V.

TAMAÑO FÍSICO.

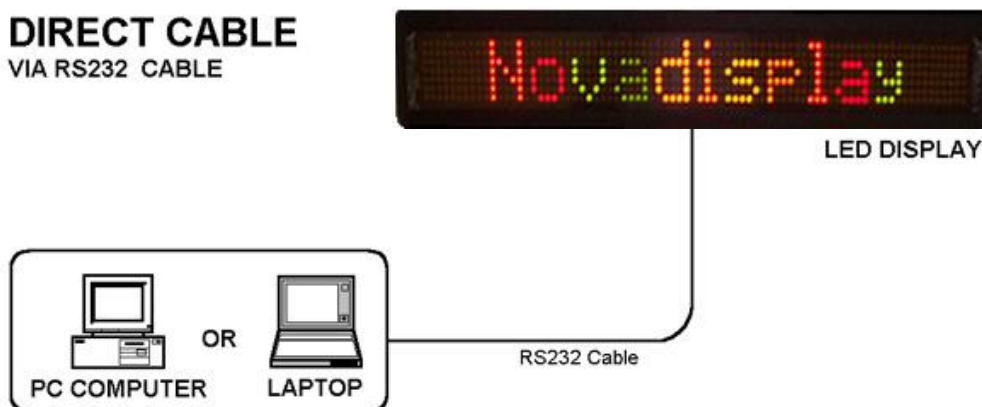
La mayoría de los fabricantes de pantallas electrónicas cuentan con tamaños preestablecidos ó con modelos fabricados sobre medidas específicas de acuerdo a los requerimientos del cliente.

4. OTRAS CONSIDERACIONES.

Hemos cubierto algunos de los factores básicos que Usted debe considerar al seleccionar una pantalla electrónica. Si existen algunos otros factores que Usted esté tomando en cuenta, por favor no dude en contactarnos para comentarlos.



DIRECT CABLE
VIA RS232 CABLE



RESOLUCION Y SEPARACIÓN ENTRE CENTROS DE PÍXELES (PITCH).

La calidad de resolución es un importante factor para cualquier pantalla electrónica que despliegue video.

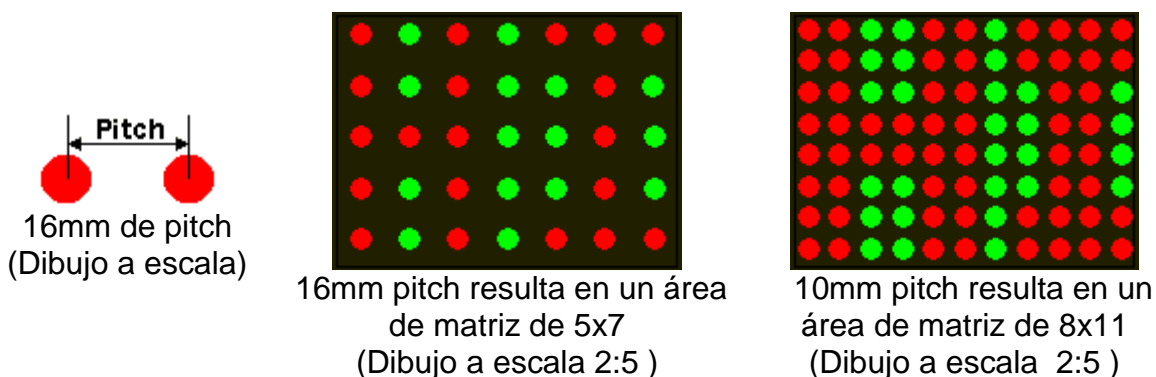
¿Cómo puede Usted determinar si es o no una buena resolución?

El primer paso es entender qué es la resolución: Es el grado de nitidez y claridad con que una imagen es desplegada. En las pantallas de LED's, la resolución está determinada por el área de la matriz y la distancia entre centros de pixeles.

- El área de la matriz, también conocida como matriz de pixeles, corresponde al número de pixeles que aparecen en el área de pantalla. En nuestra industria, expresamos el área de la matriz en el número de pixeles verticales por el número de pixeles horizontales, tales como 16x64.
- El pitch se define como la distancia entre dos pixeles. Esta distancia se mide entre centro de un pixel al centro del siguiente pixel.

La distancia entre centros (pitch) es determinante en el tamaño de la matriz. Por ejemplo, un pitch de 16 milímetros le dará un área de matriz de 5x7, mientras que un pitch de 10mm le dará un área de matriz de 8x11 en el mismo espacio. El pitch determina la cantidad de espacio vacío entre pixeles. Un pitch pequeño tiene espacios vacíos más pequeños que un pitch grande. El área de matriz determina cuantos pixeles tiene. Entre más pixeles, mejor. Por lo anterior, entre más pequeños los pixeles y más grande el área de la matriz, la resolución será más grande. Como se muestra abajo, la imagen de la derecha tiene mejor resolución debido a que el pitch es más pequeño y el área de la matriz es más grande.

Distinga usted la palabra "HI" (en rojo) en la siguiente comparación de resoluciones:





Novadisplay

La más alta calidad en pantallas e iluminación LED

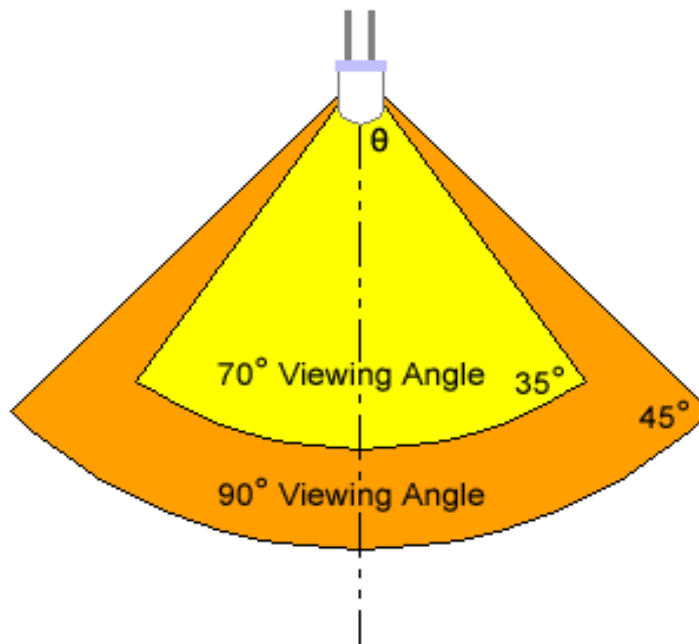
S.A. de C.V.

En resumen:

- Entre más pequeño el pitch, mayor la resolución.
- A mayor área de matriz, mayor la resolución.
- Las pantallas de matriz completa, deben tener al menos 16 líneas de pixeles horizontales. Nuestra recomendación es de 32 líneas.
- La resolución para pantallas de video (283 trillones de colores), debe mantener una relación altura-largo de 3 tantos de altura por 4 tantos de largo, lo que se expresa de la siguiente manera 3:4 ó 6:9 con un mínimo de 96 líneas de pixeles de altura.

ANGULO DE VISIBILIDAD Y BRILLANTEZ

Uno de los términos más confusos en la industria de las pantallas electrónicas, se refiere al ángulo de visibilidad. La mayoría de las personas asume que el ángulo de visibilidad es el que se puede apreciar en una pantalla. En realidad, **el ángulo de visibilidad está relacionado con la brillantez**. La industria de los LED's define el ángulo de visibilidad como aquel en que la brillantez es apreciada al 50% con relación a la pantalla observada de frente. En términos científicos, si θ (ángulo theta) es el ángulo de frente (0°) en donde la brillantez de los LEDs es la mitad, el 2θ es definido como el ángulo máximo de visibilidad. La parte amarilla representa un ángulo de visibilidad de 70° , mientras que la parte naranja representa un ángulo de visibilidad de 90° .





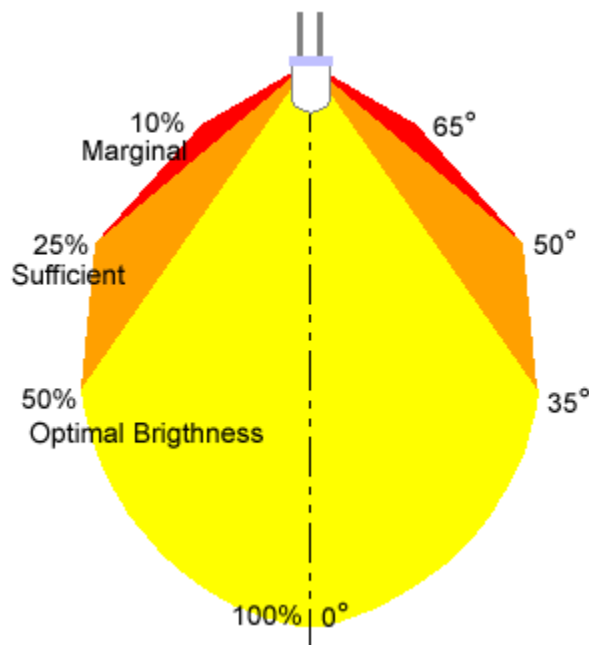
Novadisplay

La más alta calidad en pantallas e iluminación LED

S.A. de C.V.

La siguiente imagen ilustra cómo la brillantez es influenciada por un ángulo de visibilidad de 70°. Un tablero de mensajes electrónicos con brillantez de 8,000 NIT visto a 50°, será visto con brillantez equivalente al de un tablero de 2,000 NIT viéndolo de frente (es decir que se tiene una brillantez del 25% catalogada como suficiente). Mientras un tablero de LED's no es tan brillante cuando es visto desde un ángulo más allá del ángulo de visibilidad indicado, aún se tiene suficiente brillantez para leer los mensajes del tablero electrónico. Por lo tanto, se puede leer aún un tablero de LED's más allá del ángulo de visibilidad indicado. ¿Qué tanto más? La respuesta depende de la brillantez de los LED's del tablero, de la luz de ambiente y de algunas condiciones de contraste.

Nos referimos a esta capacidad de lectura mayor como el **ángulo de lectura**. Tome nota que esto es solo una representación general y no de hechos para todos los tableros LED con ángulo de visibilidad de 70°. Todos los valores expresados son estimados.



Como referencia:

- El ángulo de visibilidad es aquel en que la brillantez es apreciada al 50% con relación a la pantalla observada de frente.
- El ángulo de lectura es aquel en el cual una persona puede leer adecuadamente un centro electrónico de mensajes.
- El ángulo de lectura es típicamente mayor que el ángulo de visibilidad.